

RAL Line Series

細角型ライトバー(MINILQN2)



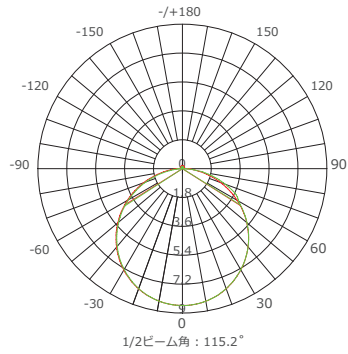
RAL
JAPAN

光学データ

MINILQN2-302405-120-1008U

200mm

色温度 3000K
効率 4.8W/m
光度 8.5cd
光束 128lm/m
演色評価指数 Ra90

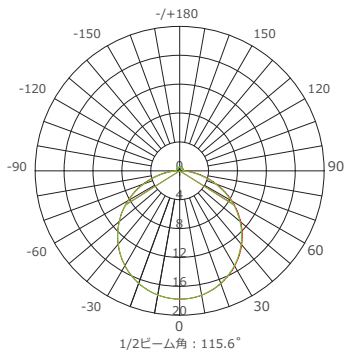


UNIT:cd
— C0/180, 115.4°
— C90/270, 115.1°

MINILQN2-302410-120-1008U

200mm

色温度 3000K
効率 9.6W/m
光度 18cd
光束 267lm/m
演色評価指数 Ra90

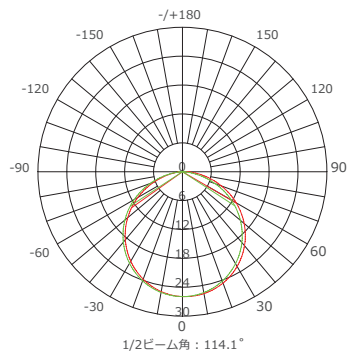


UNIT:cd
— C0/180, 116.1°
— C90/270, 115.2°

MINILQN2-302415-120-1008U

200mm

色温度 3000K
効率 14.4W/m
光度 26cd
光束 366lm/m
演色評価指数 Ra90



UNIT:cd
— C0/180, 114.5°
— C90/270, 113.7°