

RAL Flex Series

調光調色テープライト



RAL
JAPAN

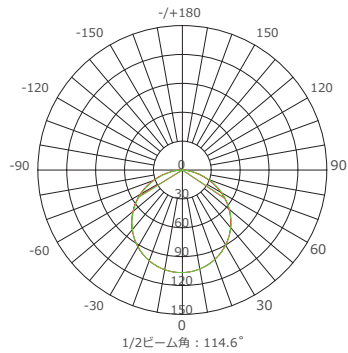
光学データ

PCN2-22652418-240-1707D-WN

(W 100%)

500mm

色温度 2200K
効率 8.64W/m
光度 106.5cd
光束 609lm/m
演色評価指数 Ra90



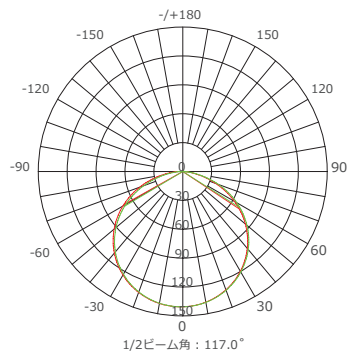
UNIT:cd
— C0/180, 114.6°
— C90/270, 114.6°

PCN2-22652418-240-1707D-WN

(N 100%)

500mm

色温度 6500K
効率 8.64W/m
光度 141cd
光束 790lm/m
演色評価指数 Ra90



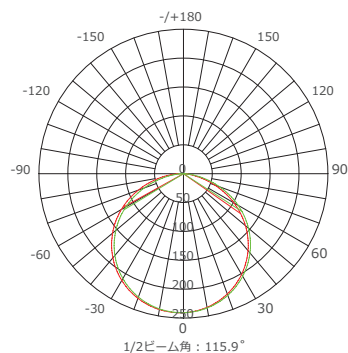
UNIT:cd
— C0/180, 117.2°
— C90/270, 116.8°

PCN2-22652418-240-1707D-WN

(W+N 100%)

500mm

色温度 4000K相当
効率 17.28W/m
光度 241cd
光束 1365lm/m
演色評価指数 Ra90



UNIT:cd
— C0/180, 116.0°
— C90/270, 115.9°