

RAL Line Series

角型ライトバー(LQN2)



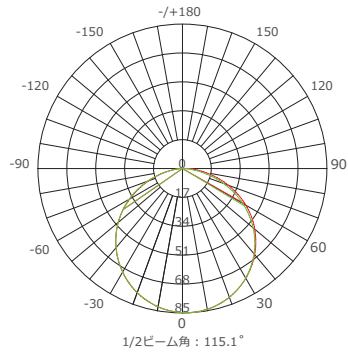
RAL
JAPAN

光学データ

LQN2-302405-160-1707D

1000mm

色温度 3000K
効率 4.8W/m
光度 85cd
光束 225lm/m
演色評価指数 Ra90

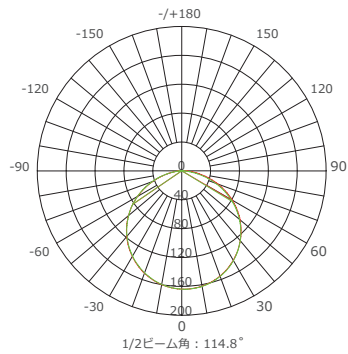


UNIT:cd
— C0/180, 115.8°
— C90/270, 114.4°

LQN2-302410-160-1707D

1000mm

色温度 3000K
効率 9.6W/m
光度 164cd
光束 458lm/m
演色評価指数 Ra90

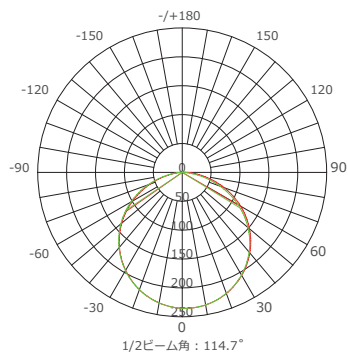


UNIT:cd
— C0/180, 115.2°
— C90/270, 114.4°

LQN2-302415-160-1707D

1000mm

色温度 3000K
効率 14.4W/m
光度 164cd
光束 831lm/m
演色評価指数 Ra90



UNIT:cd
— C0/180, 115.0°
— C90/270, 114.4°