

RAL Line Series

丸型ライトバー(LKN2)

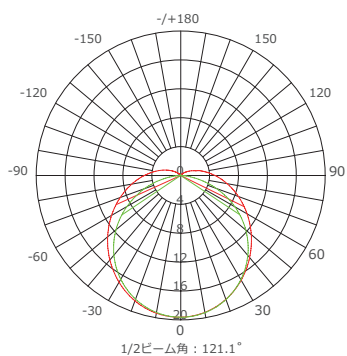


光学データ

LKN2-302405-160-20200

200mm

色温度 3000K
効率 4.8W/m
光度 19cd
光束 340lm/m
演色評価指数 Ra90

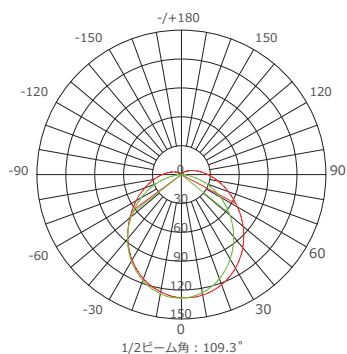


UNIT:cd
— C0/180, 129.5°
— C90/270, 112.7°

LKN2-302410-160-20200

500mm

色温度 3000K
効率 9.6W/m
光度 128cd
光束 780lm/m
演色評価指数 Ra90

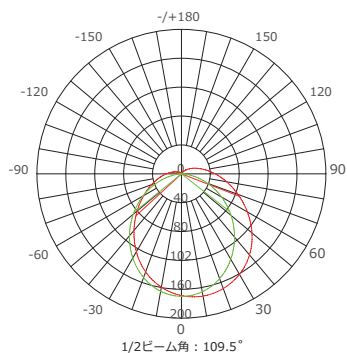


UNIT:cd
— C0/180, 115.6°
— C90/270, 103.0°

LKN2-302415-160-20200

500mm

色温度 3000K
効率 14.4W/m
光度 172cd
光束 1149lm/m
演色評価指数 Ra90



UNIT:cd
— C0/180, 116.1°
— C90/270, 102.9°