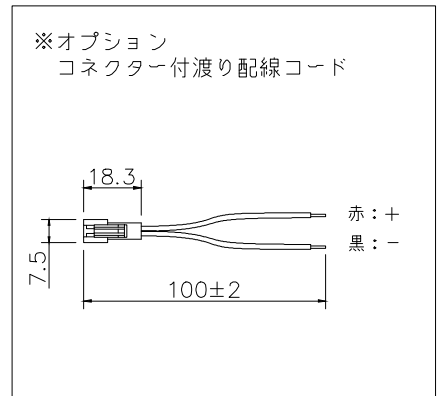
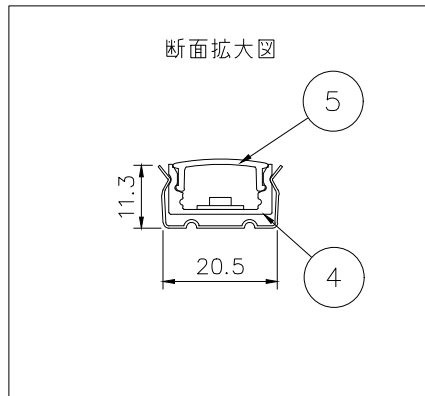
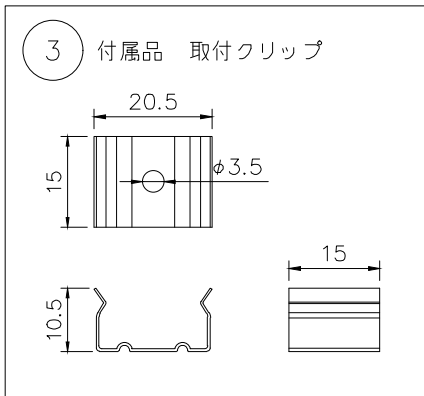


赤：+
黒：-

赤：+
黒：-



仕様				型番構成(例)		
外形寸法	W17×H8.7mm (クリップ含む: W20.5×H11.3mm)			L Q N 2 - X X 2 4 1 0 - 1 6 0 - 1 7 0 7 D		
器具長さ	161/261/361/461/561/661/761/861/961/ 1061/1161/1261/1361/1461 (mm)					
光源色	2400/2700/3000/3500/4000/5000 (K)					
全光束	458lm/m					
入力電圧	DC24V			色温度: 24→2400K 27→2700K 30→3000K 35→3500K 40→4000K 50→5000K		
入力電流	400mA			姿図		
消費電力	9.6W/m					
Ra	Ra>90					
使用環境	屋内専用					
使用温度	-20℃~40℃					
耐水性	IP22 (IP67指定可能)					
7	コネクタ(メス)	樹脂		PROJECT		
6	LED	-	160個/m, SMD2835	製品名 LQN2-XX2410-160-1707D/角型ライトバー		
5	カバー	PC	オパール			
4	本体	アルミニウム	アルマイト処理			
3	取付クリップ	SUS	2個/本			
2	コネクタ(オス)	樹脂				
1	コネクタ付電源コード	樹脂	リード線100mm	No.		
部番		品名	材質	摘要	日付: 20・05・07	
					作図: MU 検図: 担当:	



RAL

RICARDO ARCHITECTURAL LIGHTING CO.,LTD.

※本品の規格および外観は改良のため予告なしに変更する事がありますので、あらかじめご了承ください。